



SENSOR DE GIRO >> SGEX SERIES <<

- » Montaje simple y directo sobre el eje a monitorear
- » Salida de pulsos simple o en cuadratura
- » Salidas PNP o NPN
- » Rango de alimentación de 5 a 24V
- » Rosca metálica conexión estándar
- » Led indicador de actividad

INTRODUCCION

El Sensor de Giro **SGE** se ha desarrollado con el objeto de lograr un dispositivo de bajo costo y fácil montaje, que genere pulsos a partir de sensores del tipo magnético. La salida de pulsos puede ser simple (A) o de dos señales en cuadratura (A y B) según el modelo.

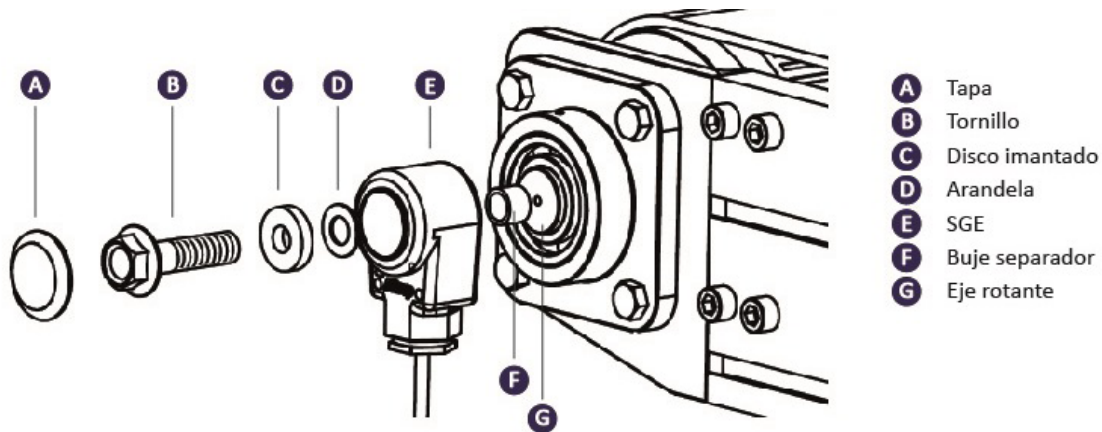
Utilizando estos pulsos es posible monitorear o calcular fácilmente desde el controlador: velocidad, sentido de giro, sub ó sobre velocidad, u otros parámetros del equipo al que se encuentre acoplado.

El montaje es rápido y simple, se realiza insertando un tornillo a través del agujero central pasante del SGE, que se ajusta sobre el eje del equipo a sensar.

Aunque no necesita soportería adicional posee un conector roscado metálico y agujeros de montaje, que permiten la colocación de conectores para canalizaciones y/o fijación para las aplicaciones que así lo requieran.

Cuenta con salidas de pulso tipo NPN, PNP o dual según el modelo, posee protección contra inversión de polaridad a la entrada y cortocircuito en las salidas; por lo que además, es reemplazo directo de cualquier inductivo que ya se encuentre montado.

INSTALACION

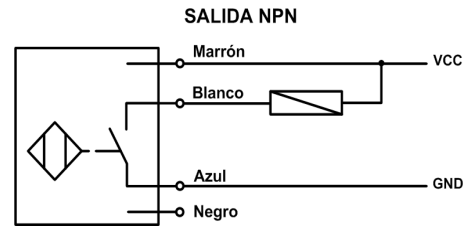
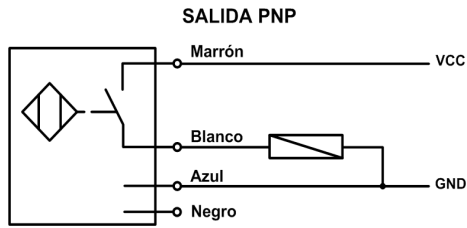


- A** Tapa
- B** Tornillo
- C** Disco imantado
- D** Arandela
- E** SGE
- F** Buje separador
- G** Eje rotante

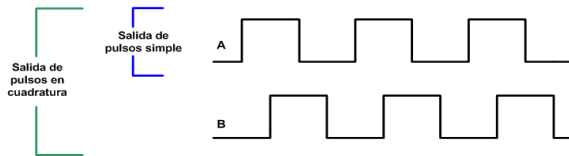
Indicaciones de montaje

- 1 - Perforar el eje a monitorear.
- 2 - Realizar rosca interna según el tornillo de fijación.
- 3 - Colocar en el tornillo el disco imantado y arandela según imagen.
- 4 - Insertar el tornillo de fijación a través del agujero central pasante del sensor.
- 5 - Colocar buje separador entre el sensor y el eje al que se está montando.
- 6 - Roscar el tornillo en el eje.
- 7 - Colocar tapa de cobertura.
- 8 - Fijar a estructura y/o colocar manguera flexible de canalización (opcional)

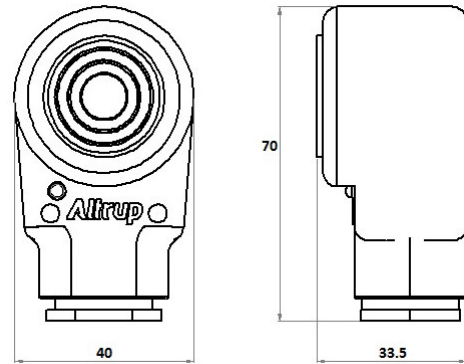
DIAGRAMAS DE CONEXIONADO



TIPOS DE SALIDA



DIMENSIONES



ARMADO DE CÓDIGO DE PEDIDO

CÓDIGO DE PRODUCTO		SGE - PNP - S - M10 - 01 - M	
Identificador de familia	Sensor de giro	SGE	
Tipo de salida	Salida PNP	PNP	
	Salida NPN	NPN	
Tipo de pulsos	Salida de pulsos simple	S	
	Salida de pulsos en cuadratura	Q	
Tipo de tornillo	Métrica 10	M10	
	Métrica 6	M6	
	Pulgadas 10/32	P10/32	
Cable	Longitud estandar 1m (por defecto)	01	
	Longitud deseada (en metros)	XX	
Rosca conector de canalización	1/2" BSC	H	
	1/2" BSP	M	